

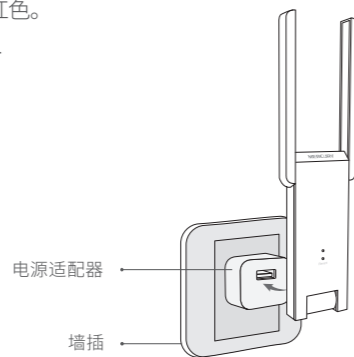
快速安装指南

300M无线扩展器 MW302RE

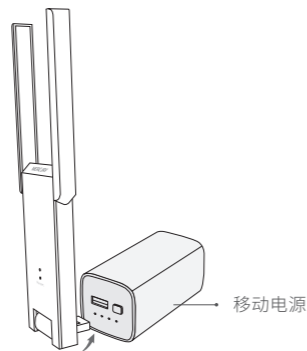
1. 开机

将扩展器插入带电的USB接口, 扩展器正面指示灯常亮红色。

示例一



示例二



2. 设置扩展器

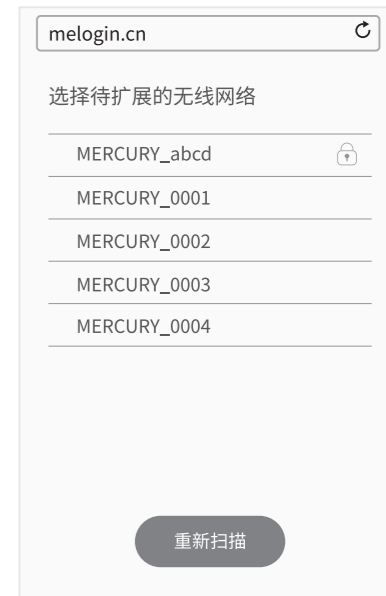
① 手机搜索扩展器的初始无线名称, 连接Wi-Fi, 无线名称可在彩盒的标贴上查找。



② 打开手机浏览器, 输入网址melogin.cn, 首次登录时设置登录密码, 点击“登录”。



③ 扩展器会自动检测前端网络信号, 扫描完成后, 请选择点击待扩展的网络。



- ④ 若要扩展的网络已加密,请输入密码,点击“下一步”,开始扩展网络。

如需修改扩展器无线网络名称,请点击对应输入框进行修改。

请输入“MERCURY_abcd”的密码

扩展器的密码与“MERCURY_abcd”的密码相同

扩展器无线网络名称

隐藏扩展器无线网络

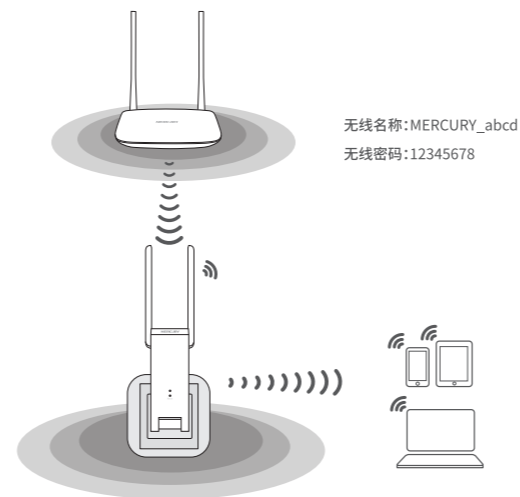
上一步 下一步

- ⑤ 请检查扩展器指示灯的状态。若正面指示灯常亮绿色或橙色,则扩展成功。



3. 享用网络

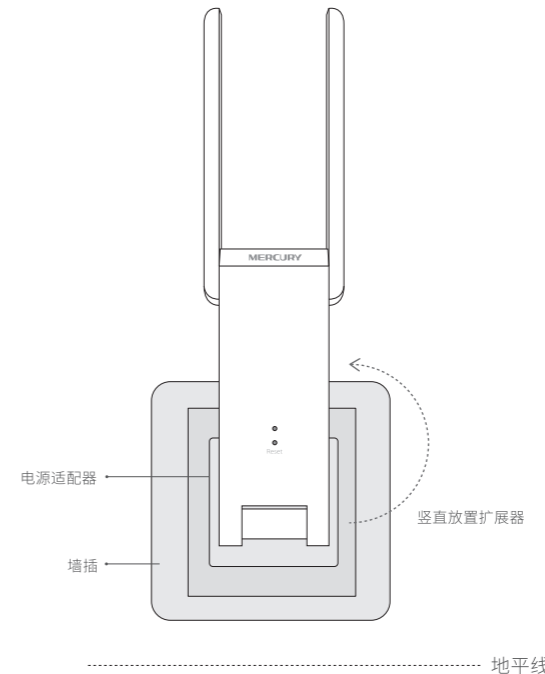
- ① 将扩展器转插到需要放大信号的位置,无需重新设置,稍作等待即可享用流畅网络。



提示:

- * 请确保指示灯常亮绿色,若常亮橙色,则表明扩展器与主路由/主AP距离过远,请重新调整位置。
- * 微波炉、蓝牙设备、电冰箱等会严重干扰无线信号,请尽量把扩展器放置在宽敞无障碍物的区域,并使其远离上述设备。

- ② 为获得最佳的扩展效果,请将扩展器与水平面呈90°竖插。



常见问题解答

指示灯的状态变化?

红色常亮	未扩展网络
红色闪烁	正在扩展网络
绿色常亮	扩展成功,与路由器/主AP距离适中
橙色常亮	扩展成功,与路由器/主AP距离太远

如何将扩展器恢复出厂设置?

- 通电状态下,长按扩展器正面的“Reset”按钮(约5秒钟)直到指示灯闪烁绿色,松开按钮,扩展器将恢复出厂设置。
- 手机登录管理页面melogin.cn,选择更多设置→恢复出厂设置。

无法打开管理页面“melogin.cn”怎么办?

- 确保您的设备连接到的是本扩展器的无线网络。
- 若使用电脑上网,确保电脑已设置成自动获取IP地址。